

Aktív érzékelő (0...10 V) nyomáskülönbség méréshez HVAC-rendszerekben. Az érzékelő használható vízzel és víz/glikol keverékekkel. A ház rozsdamentes acélból készült, értékelése IP65 / NEMA 4.



Típus áttekintése

Típus	Nyomás mérési tartománya [bar]	Kimenő jel aktív nyomás	Túlnyomás	Átszakadási nyomás
22WP-114	0...4	0...10 V	8 bar	12 bar
22WP-115	0...6	0...10 V	12 bar	18 bar
22WP-116	0...10	0...10 V	20 bar	30 bar
22WP-117	0...16	0...10 V	32 bar	48 bar
22WP-119	0...25	0...10 V	50 bar	75 bar

Műszaki adatok

<b>Elektromos adatok</b>	Névleges feszültség	AC/DC 24 V
	Névleges feszültségtartomány	AC 21.6...26.4 V / DC 13.5...26.4 V
	AC áramfogyasztás	0.3 VA
	DC áramfogyasztás	0.15 W
	Elektromos csatlakozás	Csőcsavarzat 0,5...1,5 mm <sup>2</sup> huzalhoz
	Kábel bevezetés	MVS dugasz a DIN EN175301-803 szerint / „A” típus
<b>Működési adatok</b>	Érzékelő technológia	Nyúlásmérő nemesfém
	Alkalmazás	Víz Víz-glikol elegy
	Feszültség kimenet	1 x 0...10 V, min. ellenállás 5 kΩ
	Mechanikus csatlakozás	nyomácsolakozó: G 1/4"
	Válaszidő	max. 2 ms
<b>Mérési adatok</b>	Mért értékek	Relatív nyomás
	Nyomás pontossága	±0.5% FS (teljes skála) 25 °C-on [77°F]
	Hosszútávú stabilitás	±0.1% p.a.
	Végző hőmérséklet értékekkel kapcsolatos összes hiba	maximális hőmérsékleten -40°C [-40°F]: ≤ 2% FS 105°C [221°F]: ≤ 2% FS
	<b>Anyagok</b>	Háztömítés
Ház		Rozsdamentes acél 1.4301
<b>Biztonsági adatok</b>	IEC/EN védelmi osztály	III, szintű védelem, különösen alacsony feszültség (PELV)
	IEC/EN védelmi szint	IP65
	NEMA/UL védelmi szint	NEMA 4
	EU Megfelelőség	CE jelölés
	IEC/EN tanúsítvány	IEC/EN 60730-1
	Minőségyszabvány	ISO 9001
	Környezeti páratartalom	Max. 95% RH, nem kondenzálódó

<b>Biztonsági adatok</b>	Környezeti hőmérséklet	-40...105°C [-40...220°F]
	Közeghőmérséklet	-40...125°C [-40...255°F] < 2 °C [< 36°F] közeghőmérsékleten a fagyvédelmet biztosítani kell

**Biztonsági megjegyzések**


Ez az eszköz helyhez kötött fűtő-, szellőző- és légkondicionáló rendszerekhez készült, és nem használható a megadott alkalmazástól eltérő módon. A szakszerűtlen használat tilos. A terméket ne használja olyan berendezéssel, mely meghibásodás esetén veszélyeztetheti a személyek, az állatok vagy a javak épségét.

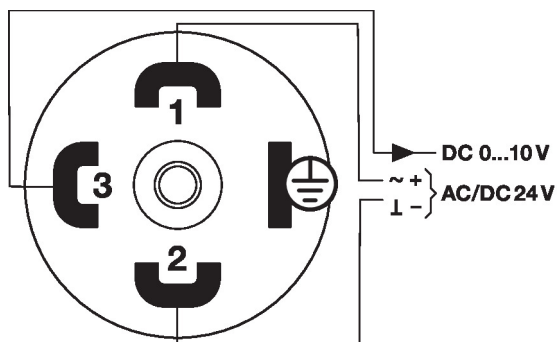
Telepítés előtt bizonyosodjon meg arról, hogy kikapcsolta az összes áramforrást. Ne csatlakoztassa aktív/működő berendezéshez.

A beszerelést kizárólag az erre jogosult szakember végezheti. A beszerelés során követni kell minden törvényi alkalmazandó intézményi beszerelési előírást.

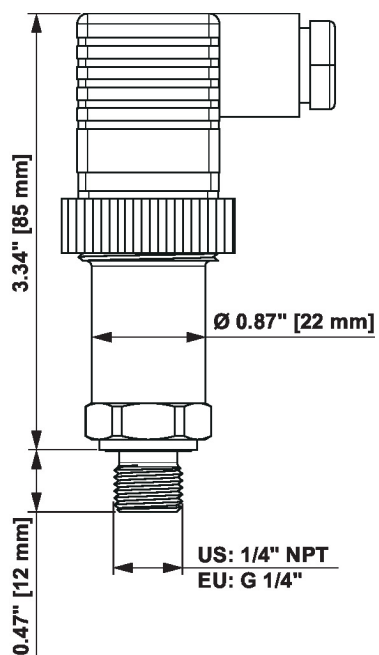
A készülék elektromos alkatrészeket tartalmaz és tilos a háztartási hulladékkal együtt kiselejtezni. Vegyen figyelembe minden helyileg érvényes előírást és követelményt.

**Tartozékok**

Opcionális tartozékok	Leírás	Típus
	Szűkítő adapter, G 1/4" (belső menetes) G 1/2"-ra (külső menetes)	A-22WP-A02
Elektromos tartozékok	Leírás	Típus
	Csatlakozókábel 1.5 m 22WP-.. / 22WDP-.. esetén	EXT-MR-249184
	Csatlakozókábel 5 m 22WP-.. / 22WDP-.. esetén	EXT-MR-249185

**Elektromos kapcsolási rajz**


## Méretek



Típus	Tömeg
22WP-114	0.12 kg
22WP-115	0.12 kg
22WP-116	0.12 kg
22WP-117	0.12 kg
22WP-119	0.12 kg