

Szabályozószelep, 3 járatú, Karimás, PN 6

- Zárt hideg és meleg vízrendszerekhez
- Légkezelők- és fűtőrendszerek vízdali szabályzására


Típus áttekintés

Típus	DN	kvs [m ³ /h]	Löket	PN	n(gl)	Sv min.
H711R	15	0.63	15 mm	6	3	50
H712R	15	1	15 mm	6	3	50
H713R	15	1.6	15 mm	6	3	50
H714R	15	2.5	15 mm	6	3	50
H715R	15	4	15 mm	6	3	50
H720R	20	6.3	15 mm	6	3	100
H725R	25	10	15 mm	6	3	100
H732R	32	16	15 mm	6	3	100
H740R	40	25	15 mm	6	3	100
H750R	50	40	15 mm	6	3	100
H764R	65	58	18 mm	6	3	100
H779R	80	90	18 mm	6	3	100
H7100R	100	145	30 mm	6	3	100

Műszaki adatok

Működési adatok	Közeg	Hideg és meleg víz, glikolos víz max. 50% arányban
	Közeghőmérséklet	-10...120°C [14...248°F]
	Közeghőmérséklet megjegyzés	-10...2 °C folyadékhőmérsékletnél, tengelyfűtés szükséges.
	Átfolyási jelleggörbe	A – AB szabályzási út: egyenszázalékos (VDI/VDE 2173) n(gl) = 3, optimalizálva a nyitási tartományban; B - AB útvonal: lineáris (VDI/VDE 2173)
	Szivárgási osztály	Szabályzott ág A – AB: max. 0.05%-a a kvs értéknek; kerülő ág B – AB: max. 1%-a a kvs értéknek
	Zárási pont	Felül (▲)
	Csőcsatlakozás magasság	Karima PN 6 az ISO 7005-2 szerint egyenesen a vízszintesig (az orsóhoz viszonyítva)
	Karbantartási igény	karbantartásmentes
Anyagok	Szeleptest	EN-GJL-250 (GG 25)
	Szerelvény kidolgozása	védőfestéssel
	Záróelem	Rozsdamentes acél
	Tengely	Rozsdamentes acél
	Tengelytömítés	EDPM O-gyűrű
	Ülék	GG25 / Niro (útvonal)

Biztonsági megjegyzések


- A golyóscsap helyhez kötött fűtő-, szellőző- és légkondicionáló rendszerekhez készült, és nem használható a megadott alkalmazási területétől eltérő módon, különösen repülőgépekben vagy bármi más légi közlekedési módokban.
- A beszerelést kizárólag az erre jogosult szakember végezheti. A beszerelés során követni kell minden törvényi alkalmazandó intézményi beszerelési előírást.
- A szelep nem tartalmaz kicserélhető vagy javítható alkatrészeket.
- A szelepet tilos a háztartási hulladékkal együtt kiselejtezni. Vegyen figyelembe minden helyileg érvényes előírást és követelményt.
- A vezérelt eszközök áramlási sebességének meghatározásakor figyelembe kell venni az elfogadott irányelveket.

Termékk jellemzők

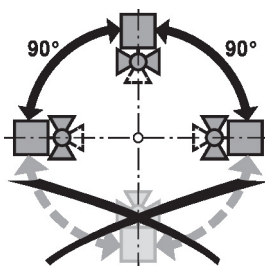
Működési mód	A szabályozószelepet egy szelephajtómű állítja. A hajtóművek vezérlését egy kereskedelmi forgalomban is kapható folytonos vagy 3 pontos vezérlőrendszer végzi, az mozgatja a keverőeszközként működő szelepkúpot a vezérlő jel által megadott állásba.
Átfolyási jelleggörbe	Az egyenszázalékos jelleggörbét az áramlásirányban a szelepkúp profilja hozza létre. A bypass vezeték lineáris jelleggörbét hoz létre.
Közeg sebessége	A HVAC rendszerek alacsony zajszintű működésének standard értékei 1...2 m/s közepes sebességek. 2 m/s feletti folyadéksebességnél további áramlási jelenségek valamint kavitáció következhet be. Ez a helyzettől függően csökkentheti a szelep élettartamát.

Tartozékok

Elektromos tartozékok	Leírás	Típus
	Tengelyfűtés DN 15...50 (45 W)	ZH24-1
	Tengelyfűtés DN 65...100 (60 W)	ZH24-1-C

Beszereléssel kapcsolatos megjegyzések

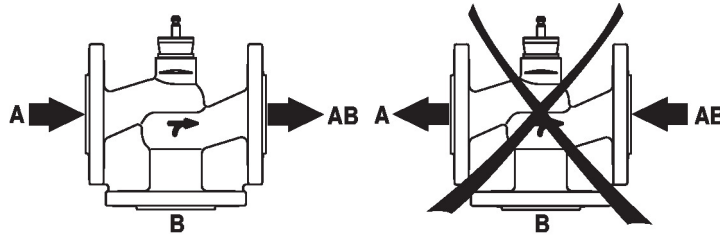
Ajánlott beépítési helyzetek A szabályozószelepet állótól vízszintes helyzetig szabad beépíteni. A szabályozószelepeket tilos a szelepszárral lefelé beszerelni.



Vízminőségi követelmények A vízminőséggel kapcsolatban a VDI 2035 követelményeit kell szem előtt tartani. A Belimo szelepek szabályozóeszközök. A szelepek hosszú távú megfelelő működése érdekében azokat tartsa szennyeződésektől (pl. a beszereléskor keletkezett hegesztési törmelékektől) mentesen. Ajánlott egy megfelelő szűrő beszerelése is.

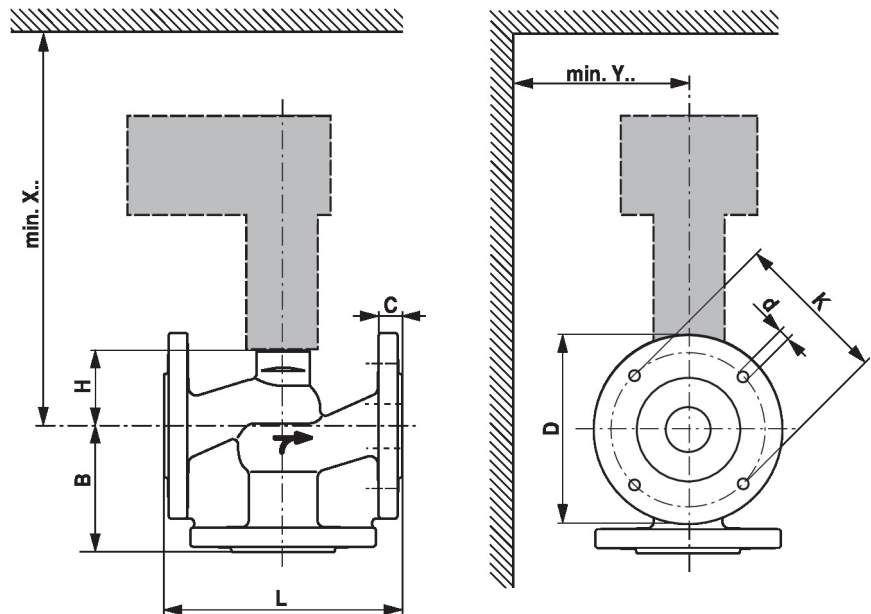
Szervizelés A szabályozószelepek és a szelephajtóművek karbantartásmentesek. A végső vezérlőeszközön végzett bármilyen javítási munka előtt különösen fontos a szelephajtómű leválasztása a hálózati áramról (ehhez szükség szerint húzza ki az elektromos vezetéket). A csőrendszerben lévő szivattyúkat is mind ki kell kapcsolni, valamint a megfelelő elzáró szerelvényeket el kell zárni (várja meg, míg az alkatrészek lehűlnek, ha erre szükség van, és mindig csökkentse le a rendszer nyomását a környezeti nyomásra). A rendszert ne küldje vissza javításra, amíg a szabályozószelep és a szelephajtóművet megfelelően, az utasítások szerint újra össze nem szerelte helyesen, és a csővezetéket egy képzett szakember újra fel nem töltötte.

Áramlási irány Ügyeljen a házon nyíllal jelzett áramlási irányra, ennek figyelmen kívül hagyása a golyóscsap sérüléséhez vezethet.



Zárási nyomás és nyomáskülönbség

A szabályozószelep maximális differenciál- és zárónyomása a beépített szelephajtóműtől függ. Az optimális működés és a maximális élettartam érdekében az alábbi táblázatban szereplő maximális differenciál- és zárónyomást nem szabad túllépni.

p _s <600 kPa (PN6) t= 5... 120°C		LV..A.. 500N		NV..A.. 1000N		SV..A.. 1500N		AVK..A.. 2000N		EV..A.. 2500N		RV..A.. 4500N	
	DN	Δp _s [kPa]	Δp _{max} [kPa]	Δp _s [kPa]	Δp _{max} [kPa]	Δp _s [kPa]	Δp _{max} [kPa]	Δp _s [kPa]	Δp _{max} [kPa]	Δp _s [kPa]	Δp _{max} [kPa]	Δp _s [kPa]	Δp _{max} [kPa]
H711R ... 15R	15	600	400	600	400	600	400						
H720R	20	600	400	600	400	600	400						
H725R	25	500	400	600	400	600	400						
H732R	32	350	350	600	400	600	400						
H740R	40	150	150	500	400	600	400						
H750R	50	70	70	300	300	550	400						
H764R	65			140	140	280	280						
H779R	80			80	80	160	160						
H7100R	100							150	150	200	200	450	400

Méretetek
Méretjelölő ábrák


X/Y: Minimális távolság a szelep középpontjától számítva.
A hajtómű méretei annak az adatlapján találhatóak.

Type	DN	L [mm]	B [mm]	H [mm]	C [mm]	D [mm]	d [mm]	K [mm]	X [mm]	Y [mm]	 kg
H711R	15	130	65	46	12	80	4 x 11	55	290	100	2.6
H712R	15	130	65	46	12	80	4 x 11	55	290	100	2.6
H713R	15	130	65	46	12	80	4 x 11	55	290	100	2.6
H714R	15	130	65	46	12	80	4 x 11	55	290	100	2.6
H715R	15	130	65	46	12	80	4 x 11	55	290	100	3.3
H720R	20	150	70	46	14	90	4 x 11	65	290	100	3.9
H725R	25	160	75	52	14	100	4 x 11	75	300	100	4.8
H732R	32	180	95	56	16	120	4 x 14	90	300	100	6.3
H740R	40	200	100	64	16	130	4 x 14	100	310	100	8.2
H750R	50	230	100	64	16	140	4 x 14	110	310	100	9.3
H764R	65	290	120	100	16	160	4 x 14	130	350	100	15
H779R	80	310	130	110	18	190	4 x 18	150	360	100	21
H7100R	100	350	150	125	18	210	4 x 18	170	475	120	27

További dokumentáció

- Teljes termékválaszték vizes alkalmazásokhoz
- Adatlapok szelephajtóművekhez
- Beszerelési utasítások szelepekhez és/vagy szabályozószelepek hajtóműveihez
- Megjegyzések a projekttervezéshez, 2 és 3 járatú szabályozószelepekhez