

Folytonos RobustLine zsaluhajtómű HVAC-létesítmények, hasonló ipari létesítmények és épületgépészeti berendezések zsaluinak beállításához

- Maximális zsaluméret kb. 2 m<sup>2</sup>
- Hajtómű forgatónyomatéka 10 Nm
- Névleges feszültség AC/DC 24 V
- Vezérlés moduláló 2...10 V
- Állásvisszajelzés 2...10 V
- Optimális védelem a korrózió és a kémiai hatások, az UV sugárzás, a nedvesség és a páralecsapódás ellen


**Műszaki adatok**

<b>Elektromos adatok</b>	Névleges feszültség	AC/DC 24 V
	Névleges feszültséghez tartozó frekvencia	50/60 Hz
	Névleges feszültségtartomány	AC 19.2...28.8 V / DC 19.2...28.8 V
	Energiafogyasztás működés alatt	2 W
	Energiafogyasztás nyugalmi helyzetben	0.4 W
	Áramfelvétel vezeték-méretezéshez	4 VA
	Tápellátás/vezérlés csatlakozása	Kábel 1 m, 4 x 0.75 mm <sup>2</sup> (halogénmentes)
	Párhuzamos működés	Igen (vegye figyelembe a teljesítményadatokat)
	<b>Működési adatok</b>	Hajtómű forgatónyomatéka
Y működési tartomány		2...10 V
Bemeneti ellenállás		100 kΩ
U pozíció-visszajelzés		2...10 V
U pozíció-visszajelzés megjegyzés		Max. 1 mA
Pozíció pontossága		±5%
Hajtómű mozgásiránya		választható 0/1 kapcsolóval
Hajtómű mozgásiránya megjegyzés		Y = 0 V: A kapcsoló 0 (óramutató járásával ellentétes forgás) / 1 (óramutató járásával megegyező forgás) pozíciójánál
Kézi felülbírálás		lezárható nyomógombbal
Elfordulási szög		Max. 95°
Elfordulási szög megjegyzés		mindkét oldalon korlátozható, mechanikusan beállítható végállásütközőkkel
Hajtómű futásideje		150 s / 90°
A hajtómű hangteljesítményszintje		35 dB(A)
Mechanikus kapcsolódás		Univerzális rögzítőbilincs 10...20 mm
Pozíciójelzés	Mechanikusan, dugaszolható	
<b>Biztonsági adatok</b>	IEC/EN védelmi osztály	III, szintű biztonság, különösen alacsony feszültség (SELV)
	Power source UL	Class 2 Supply
	IEC/EN védelmi szint	IP66/67
	NEMA/UL védelmi szint	NEMA 4X
	Burkolat	UL 4X-es burkolattípus
	EMC	CE a 2014/30/EU alapján
	IEC/EN tanúsítvány	IEC/EN 60730-1 és IEC/EN 60730-2-14
	UL Approval	cULus az UL60730-1A, UL60730-2-14 and CAN/CSA E60730-1 szerint A hajtómű UL jelölése függ a használati helyszíntől, és a készülék UL kompatibilitásától.
	Működési mód	1. típus

<b>Biztonsági adatok</b>	Tápellátás/vezérlés névleges impulzus-feszültsége	0.8 kV
	Szennyezési szint	4
	Környezeti páratartalom	Max. 100% RH
	Környezeti hőmérséklet	-30...50°C [-22...122°F]
	Tárolási hőmérséklet	-40...80°C [-40...176°F]
	Karbantartási igény	karbantartásmentes
<b>Tömeg</b>	Tömeg	1.7 kg

**Biztonsági megjegyzések**


- Ez az eszköz helyhez kötött fűtő-, szellőző- és légkondicionáló rendszerekhez készült, és nem használható a megadott alkalmazási területétől eltérő módon, különösen repülőgépekben vagy bármi más légi közlekedési módokban.
- A beszerelést kizárólag az erre jogosult szakszemélyzet végezheti. A beszerelés során követni kell minden törvényi alkalmazandó intézményi beszerelési előírást.
- Bizonyosodjon meg arról, hogy a csatlakozódobozok rendelkeznek a megfelelő IP védelemmel!
- A védőház fedele felnyitható a beállítások és a szervizelési munkálatok kivitelezésének céljából. Bizonyosodjon meg arról, hogy a zárást követően a ház szigetelése megfelelő (lásd a telepítési utasításokat).
- A készüléket kizárólag a gyártás helyén szabad felnyitni. Nem tartalmaz olyan alkatrészeket, melyet a felhasználó cserélhet ki vagy szerelhet meg.
- A készülékbe telepített kábelek eltávolítása tilos.
- A szükséges forgatónyomaték kiszámításához be kell tartani a zsalugyártók keresztmetszetre, szerkezetre, beszerelési helyzetre és szellőzési feltételekre vonatkozó specifikációit.
- A készülék elektromos alkatrészeket tartalmaz és tilos a háztartási hulladékkal együtt kiselejtezni. Vegyen figyelembe minden helyileg érvényes előírást és követelményt.
- A vegyi ellenállással kapcsolatos adatokat nyersanyagokon és végtermékeken végzett laboratóriumi vizsgálatok és a különböző javasolt alkalmazások keretében végzett tesztek alapján azonosítottuk.
- A használt anyagokra számos külső tényező (hőmérséklet, nyomás, rögzítőelemek, vegyszerek hatása, stb.) hatást gyakorolhat; ezeket szimulálása a laboratóriumi vizsgálatokon vagy a terepvizsgálatokon nem lehetséges.
- Az alkalmazással és az ellenállással kapcsolatos információk iránymutatás célját szolgálják. Amennyiben kételyek merülnek fel kérjük, végezzen egy tesztet. Ez az információ nem jelent jogi felhatalmazást. A Belimo vállalatot semmilyen felelősség és semmilyen garanciakötelezettség nem terheli. A termék megfelelőségének megítéléséhez az anyagok vegyi vagy mechanikus ellenállásának felmérése nem elegendő. Kérjük, figyeljen a gyúlékony anyagokra, pl. az oldószerekre, vonatkozó előírásokra, különösen a robbanásvédelemre.
- Az UL (NEMA) 4X alkalmazásokban használjon azonos kapacitású rugalmas fémkábeleket vagy menetes kábeleket.
- Amennyiben jelentős mennyiségű UV sugár éri, pl. erős napsugarak, javasoljuk a rugalmas fémkábelek vagy hasonló elemek használatát.

**Termékjellemzők**

**Ellenállások** Egészségre ártalmas gázok tesztje EN 60068-2-60 (Fraunhofer Institut ICT / DE)  
 Sóködös teszt EN 60068-2-52 (Fraunhofer Institut ICT / DE)  
 Ammóniateszt DIN 50916-2 (Fraunhofer Institut ICT / DE)  
 Klímateszt IEC60068-2-30 (Trikon Solutions AG / CH)  
 Fertőtlenítőszer (állatok) (Trikon Solutions AG / CH)  
 UV-teszt (napsugárzás a talaj szintjén) EN 60068-2-5, EN 60068-2-63 (Quinel / Zug CH)

**Működési mód** A hajtómű egy 0...10 V feszültségű, standard vezérlőjellel van csatlakoztatva, és a vezérlőjel által megadott helyzetbe vezet el. Az U mérési feszültség a zsalu 0.5...100%-os pozíciójának elektromos kijelzését szolgálja, valamint más hajtóművek vezérlőjeleként is szolgál.

**Egyszerű közvetlen felszerelés** Univerzális rögzítőbilinccsel egyszerűen közvetlenül a zsalutengelyre szerelhető; a mellékelt elfordulás elleni védelemmel megakadályozható a hajtómű elfordulása.

- Kézi felülbírálás** A kézi működtetés egy nyomógomb segítségével történik (a fogaskerék nincs rögzítve addig, amíg a gombot nyomva tartják, vagy zárolva van).
- Beállítható elfordulási szög** Az elfordulásszög mechanikus ütközőkkel állítható be. Standard beállítás 0...90°. Távolítsa el a házat és állítsa be az elfordulásszöget.
- Magas funkcionalitású megbízhatóság** A hajtómű túlterhelésvédelemmel rendelkezik, nincs szükség végálláskapcsoló és automatikus ütközők alkalmazására, amikor eléri a végzáró elemet

**Tartozékok**
**Elektromos tartozékok**
**Leírás**
**Típus**

Segédkapcsoló 2 x SPDT kiegészítő, szürke	S2A GR
Helyzetjelző potenciométer 140 Ω felerősíthető	P140A
Helyzetjelző potenciométer 200 Ω felerősíthető	P200A
Helyzetjelző potenciométer 500 Ω felerősíthető	P500A
Helyzetjelző potenciométer 1 kΩ felerősíthető	P1000A
Helyzetjelző potenciométer 2.8 kΩ felerősíthető	P2800A
Helyzetjelző potenciométer 5 kΩ felerősíthető	P5000A
Helyzetjelző potenciométer 10 kΩ felerősíthető	P10000A

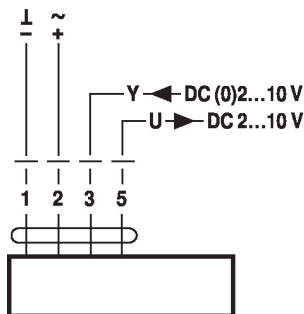
**Elektromos beszerelés**


**Ellátás a biztonságosan leválasztó transzformátorról.**

Párhuzamosan más hajtóműveket is csatlakoztathat. Vegye figyelembe a teljesítményadatokat.

**Kapcsolási rajz**

AC/DC 24 V, folytonos


**Vezetékszínek:**

- 1 = fekete
- 2 = piros
- 3 = fehér
- 5 = narancssárga

## Méretek

## Tengelyhossz

	-
	20...58

## Rögzítési tartomány

10...20	8...14	10...20

