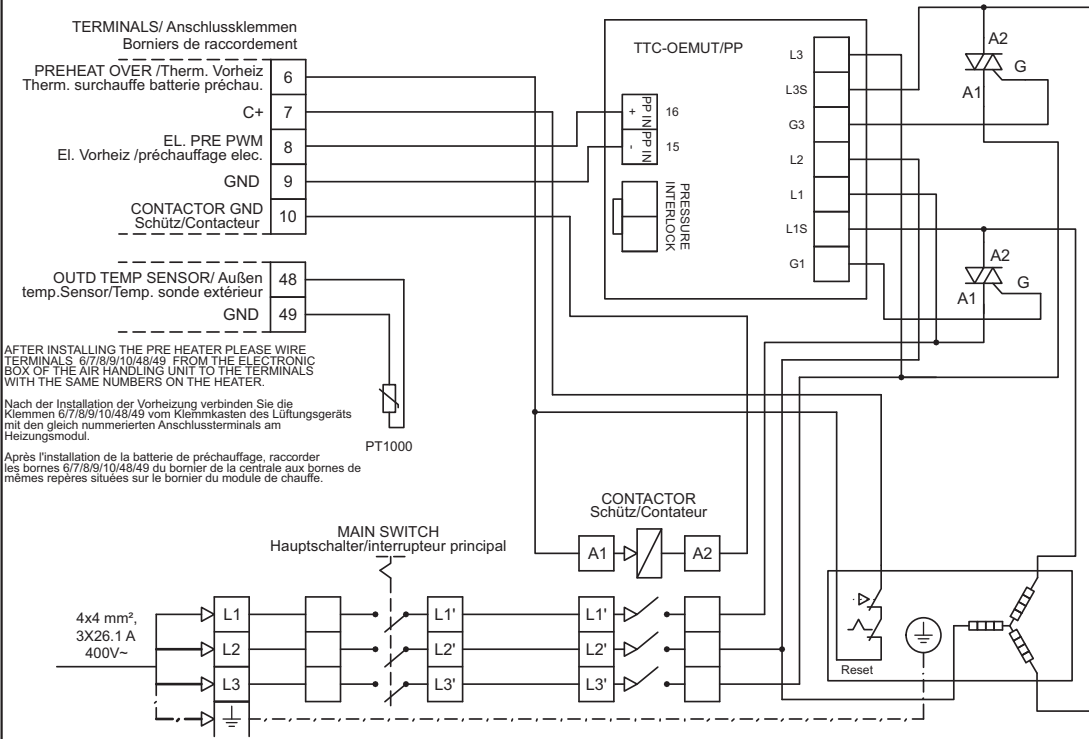


# ELECTRICAL PRE HEATER

Elektrische Vorheizung  
Batterie de préchauffage électrique



AFTER INSTALLING THE PRE HEATER PLEASE WIRE TERMINALS 6/7/8/9/10/48/49 FROM THE ELECTRONIC BOX OF THE AIR HANDLING UNIT TO THE TERMINALS WITH THE SAME NUMBERS ON THE HEATER.

Nach der Installation der Vorheizung verbinden Sie die Klemmen 6/7/8/9/10/48/49 vom Kleinkasten des Lüftungsgeräts mit den gleich nummerierten Anschluss terminals am Heizungsmodul.

Après l'installation de la batterie de préchauffage, raccorder les bornes 6/7/8/9/10/48/49 du bornier de la centrale aux bornes de mêmes repères situées sur le bornier du module de chauffe.

# ELECTRICAL AFTER HEATER

Elektrische Nachheizung  
Batterie de post-chauffage électrique

